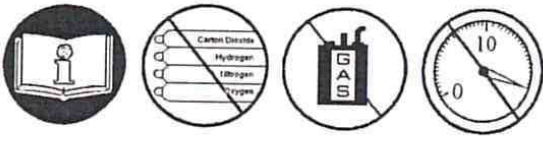


CE

# ISTRUZIONI PER L'USO DEGLI AGITATORI



# ISTRUZIONI PER LA SICUREZZA



PERICOLO



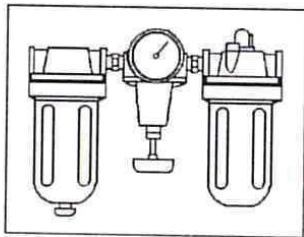
Non tentare di far funzionare l'attrezzatura senza aver letto e compreso tutte le precauzioni di sicurezza e le istruzioni del manuale.

Non consentire l'utilizzo di ossigeno o gas combustibile come fonte di energia per l'attrezzatura.

Utilizzare solo aria compressa filtrata, lubrificata e regolata.

Non usare mai benzina o altri liquidi infiammabili per pulire l'attrezzatura. I vapori nello strumento si accendono con una scintilla che può causare l'esplosione dello strumento.

Durante l'utilizzo di questo utensile pneumatico, non superare mai la pressione di esercizio massima.



- Molti utilizzatori di utensili pneumatici trovano conveniente utilizzare del grasso per contribuire a migliorare la circolazione dell'olio attraverso lo strumento e aumentare l'efficienza e la vita utile dello strumento. Controllare il livello dell'olio quotidianamente. Molti utilizzatori di utensili pneumatici trovano conveniente utilizzare un filtro per rimuovere i liquidi e le impurità, che possono arrugginire o usurare le parti interne dello strumento. Un filtro può anche aumentare l'efficienza e la vita utile dell'utensile. Il filtro deve essere controllato quotidianamente e, se necessario, drenato.

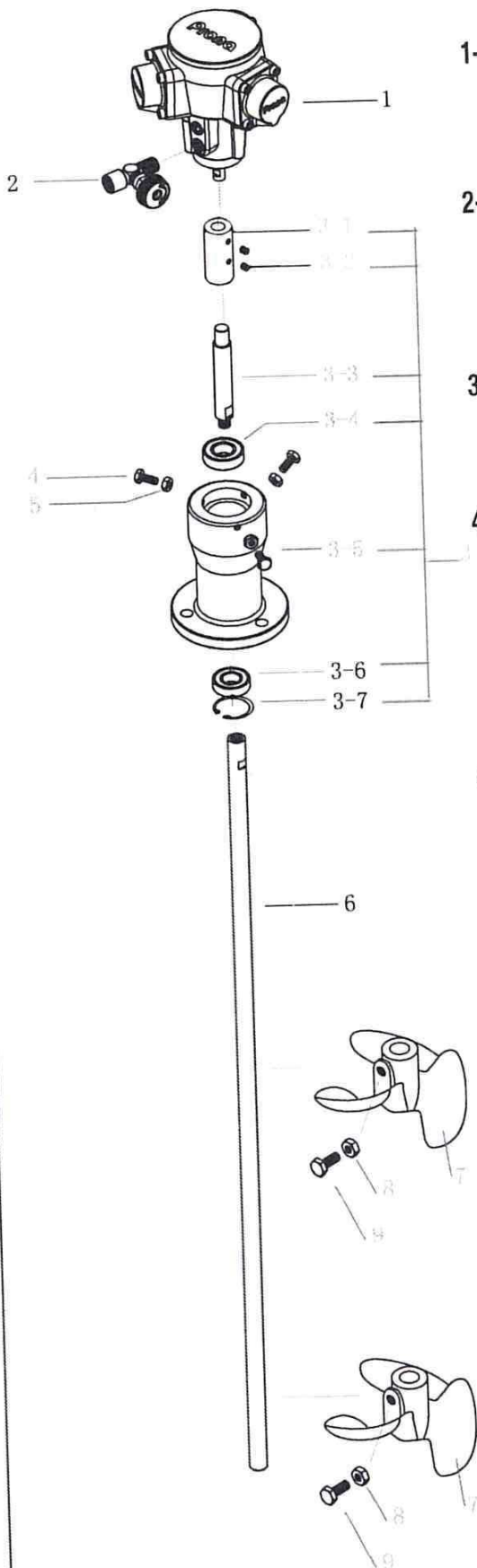
## AVVERTIMENTO



- Gli addetti devono indossare protezioni auricolari e sono tenuti a controllare gli utilizzatori o chiunque altro
- Vicino all'attrezzatura bisogna indossare le protezioni di sicurezza
- Non puntare mai l'attrezzatura contro se stessi o altre persone
- Gli utilizzatori finali sono responsabili della conformità CE della valvola di sicurezza
- Quando si utilizza l'agitatore, si prega di non utilizzare altri apparecchi elettrici al fine di evitare il fuoco. Alcuni solventi o materiali sono infiammabili e il loro vapore può diffondersi nell'aria

# Modello RB-FA

Spaccato:



## 1- Dati tecnici:

Potenza	Capacità(L)	Dimensione asse (mm)	Imballaggio(mm)	Pressione(Mpa) / (Psi)	Peso(kg)
1/8HP	200	15x800	160x160x1000	0. 7/101. 5	4. 3

## 2- Installazione:

- Fissare la base dell'agitatore con tre viti (pos. 3-5), in modo da assicurarlo alla superficie di appoggio, assicuratevi che l'agitatore non si muova.
- Connettere il regolatore di portata (pos.3) con il connettore ed il tubo aria.
- Controllare che il motore (pos. 1) sia ben saldo, avvitando la vite e bullone (pos. 4 e 5)
- Controllare che l'elica (pos. 7) sia fissata correttamente dalla vite e bullone (pos. 8 e 9)

## 3- Procedura operativa:

- Prima di operare assicurarsi che il regolatore di portata sia chiuso (pos. 2)
- Connettere la fonte di aria, regolare il flusso (pos.2), far ruotare lentamente l'elica, regolare l'aria in base al bisogno.

## 4 -Attenzione:

- Assicurarsi che tutte le viti siano fissate, così che l'agitatore non si muova.
- Prima di tutto adeguare il regolatore di pressione (pos. 2) lentamente in modo da fare muovere il motore, poi aumentate la velocità. Nel caso in cui partiate con una velocità elevata potrebbero causarsi danni all'asta dell'agitatore e all'operatore.
- Non toccare l'elica dell'agitatore.
- Non muovere l'agitatore mentre è in funzione, potrebbe causare danni.
- Non sovra utilizzare l'agitatore, questo causerebbe danni al motore ad aria.
- Utilizzare sempre nei parametri di utilizzo, in modo da evitare danni alla macchina ed a chi la utilizza.

## 5- Manutenzione:

- Pulire l'asta dell'agitatore e l'elica dopo ogni utilizzo.
- Lubrificare il motore e i componenti interni regolarmente.
- Controllare lo stato dell'elica e delle sue parti regolarmente, in caso di danni sostituire con una nuova.

No.	Descrizione M30	Qtà
1	Motore ad aria	1
2	Valvola aria	1
3	Sede del gruppo motore	1
3-1	Connettore del motore	1
3-2	Vite di fissaggio del connettore	2
3-3	Albero dell'agitatore	1
3-4	Set vite 6202	1
3-5	Guarnizione cuscinetto	1
3-6	Cuscinetto 6002Z	1
3-7	C-Ring	1
4	Vite esagonale esterna	3
5	Vite esagonale	3
6	Asta dell'agitatore	1
7	Elica	2
8	Dado esagonale	2
9	Dado esagonale esterno	2