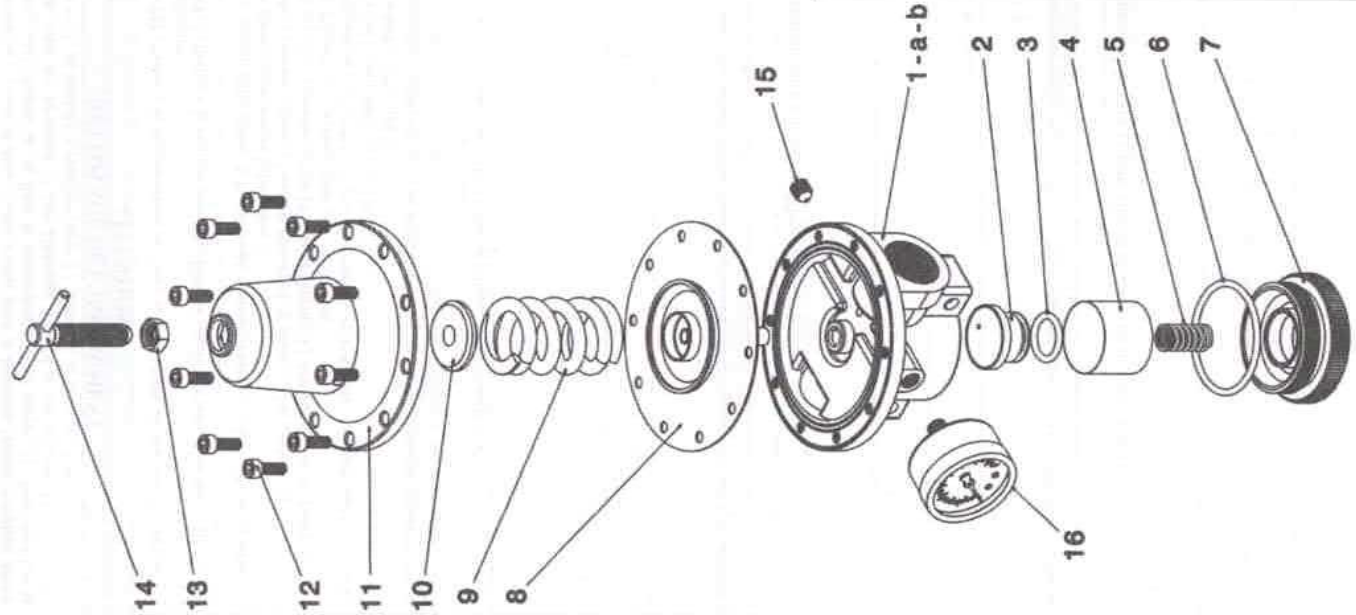


M/350/1

M/350/2

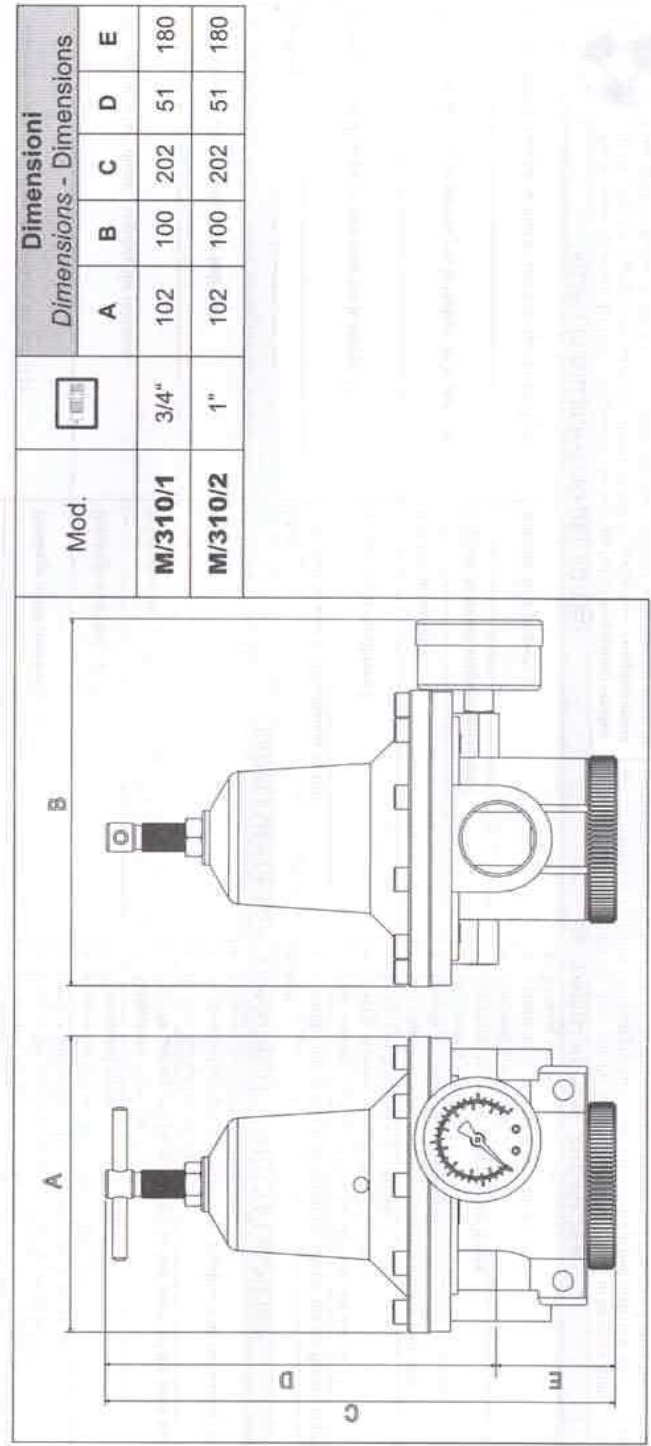


Pos.	Codice - Code
1-a	BU118406
1-b	BU118383
2	BH118384
3	BD118385
4	BG118386
5	BA118387

Pos.	Codice - Code
6	BD118388
7	BU118389
8	BH118382
9	BA118381
10	BS118380
11	BU118379

Pos.	Codice - Code
12	BF608018
13	BF118378
14	BS118377
15	BF118298
16	BM108152

Pos.	Materiali impiegati - Materials - Matériaux utilisés
1 - 11	Metallo - Metal - Métallique
2 - 8 - 10 - 14	Al Si 11 Cu 2 (Fe) (UNI EN 1706)
5 - 9	11SMnPb37 (UNI EN 10277-3)
12	UNI 3823 (DIN 17223)
7	UNI 5931 (DIN 912 ~ ISO 4762)
13	Al Cu6BiPb (EN AW-2011) UNI EN 573/3
8	UNI 5589 (DIN 936)
16	Fe 360 B (UNI EN 10025)
4	GZn Al4 Cu1 (UNI EN 1774)
8 - 16	Acciaio inox AISI 304 Stainless steel - Acier inoxydable
8 - 15 - 16	Tecnopolimero - technopolymer - techno-polymère
2 - 3 - 6 - 8 - 16	Ottone - brass - Laiton [CuZn39Pb3 UNI EN 12164]
	Gomma - Rubber - Caoutchouc (NBR)



Mod.	Dimensioni - Dimensions	Dimensioni - Dimensions				
		A	B	C	D	E
M/310/1	3/4"	102	100	202	51	180
M/310/2	1"	102	100	202	51	180