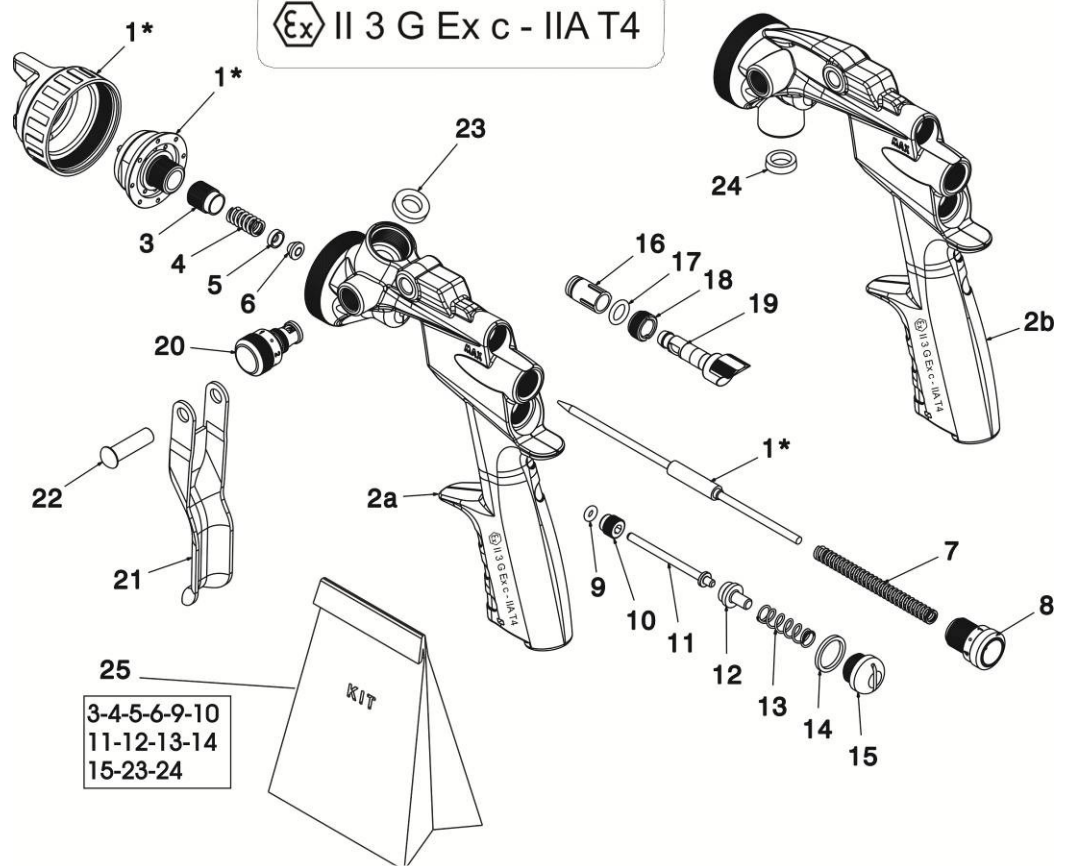


II 3 G Ex c - IIA T4



Pos.	SUPER	
	F1/N-I	F1/N-S
1 a	∅ 1.2	BH089776
1 b	∅ 1.5	BH089777
1 c	∅ 1.8	BH089778
1 d	∅ 2.0	BH089779
1 e	∅ 2.5	BH089780
2 a	----	BH089802
2 b	BH089799	----

SUPER - HVLP	
F1/N-I	F1/N-S
BH089786	BH089791
BH089787	BH089792
BH089788	BH089793
BH089789	BH089794
BH089790	BH089795
----	BH089802
BH089801	----

Pos.	Code
3	BS088775
4	BA088773
5	BS088324
6	BC088325
7	BA088280
8	BS088281

Pos.	Code
9	BD088290
10	BS088289
11	BT088445
12	BE088287
13	BA088282
14	BC088284

Pos.	Code
15	BS088283
16	BE089751
17	BD1399575
18	BS1399573
19	BS1399548
20	BH1399530

Pos.	Code
21	BL088430
22	BF088243
23	BC088081
24	BE088732
25	BH088230

DATI TECNICI - TECHNISCHE DATEN - TECHNICAL DATA - CARACTERISTIQUES TECHNIQUES - DATOS TECNICOS - DADOS TÉCNICOS - TECHNICKÉ ÚDAJE - TEKNISKE DATA - TEHNİKA XAPAKTHPETHKA - MŰSZAKI ADATOK - TECHNISCHE GEGEVENS - TEKNISKE DATA - TEHNİCKE DATUMI - DATI TEHNICE - DANE TEHNICZNE - TEKNİSKA DATA - TEKNİSET TİEDOT - TEHNİLİSEAD MİDMED - TEHNİSKIE DATI - TEHNİČNI PODATKI - TEHNINIAI DUOMENYS - TEHNİCKİE ÚDAJE - INFORMAZZJONI TEKNİKA

		F1/N - SUPER				F1/N-SUPER - HVLP			
Pressione di lavoro Arbeitsdruck Pression de service Pressão de trabalho Arbejdstryk Működési nyomás Arbeidstrykk Presine de funcționare Arbetstryck Toimintapaine Töörihk Delovni tlak Darbo slėgis Pracovní tlak	Work pressure Presión de trabajo Provozní tlak Πίεση εργασίας Bedrijfsdruk Рабочее давление Nateženie robocze Toimintapaine Darba spiediēns Darbo slėgis Pressa	bar	von da	from a	1.5	bis to	4	2	
	de de		od a	à a		do a			
Consumo d'aria Luftverbrauch Consommation d'air Consumo de ar Luftförbrug Levegő felhasználás Luftforbruk Consum de aer Luftförbrukning Ōhu kulu Uporaba zraka Spotreba vzduchu	Air consumption Consumo de aire Spotřeba vzduchu Κατανάλωση αέρα Luchtverbruik Расход воздуха Zużycie powietrza Ilmankulutus Gaisa patēriņš Oro sunaudojimas Konsum ta' l-Arja	psi	de la	od min	21.75	pinà la	58	29	
	från mistä		no kuni	do sa					
Peso Netto Nettogewicht Poids net Peso Líquido Nettovægt Nettó súly Nettovekt Greutate Neto Nettovikt Nettokaal Neto teža Hmotnosť Netto	Net Weight Peso Neto Váha netto Καθαρό βάρος Nettogewicht Bec Herro Ciężar netto Nettopaino Nettokaal Neto svaris Svoris Neto Toqol	kg	F1/I				0.430	0.425	
	F1/S								
Dimensioni Dimensions Mál Mál Mått Mere	Dimensions Διαστάσεις Размеры Mittat Ísmatavimai	mm	F1/I				160 x 150 x 53	F1/S	150 x 155 x 53
	F1/S								

MASSIMA PRESSIONE D'ESERCIZIO MAX. BETRIEBSDRUCK PRESSION DE SERVICE MAXIMALE PRESSÃO MÁXIMA DE FUNCIONAMENTO MAKSIMALE ARBEJDSTRYK MŰKÖDÉSI MAXIMÁLIS NYOMÁS MAKS. ARBEIDSTRYKK PRESIUNE MAXIMĂ DE FUNCIONARE MAXIMALT DRIFSTRYCK MAKSIMAALNE KASUTATAV RÕHK MAKSIMALNI DELOVNI TLAK MAKSIMALNY PREVÁDZKOVÝ TLAK		Abmessungen Dimensions Rozměry fmetingen Wymiary Gabariti Dimenzioni		MAXIMUM WORKING PRESSURE MAXIMA PRESION DE FUNCIONAMIENTO NORMAL MAXIMÁLNI PROVOZNI TLAK ΜΕΓΙΣΤΗ ΠΙΕΣΗ ΕΡΓΑΣΙΑΣ MAXIMALE BEDRIJFSDRUK МАКСИМАЛЬНОЕ РАБОЧЕЕ ДАВЛЕНИЕ MAKSIMALNE NATEZENIE EKSPLOATACYJNE ENIMMÄISTOIMINTAPAINE MAKSIMÁLAIS DARBA SPIEDIENS MAKSIMALUS EKSPLOATACIJOS SLĖGIS PRESSA MASSIMA	
N.B. : Massimo livello di rumorosità: a 0.5 mt (20 inch) posteriore 75 dBA, a 1 mt (40 inch) laterale 79 dBA. N.B. : Schallpegel max.: im Abstand von 0.5 m (20 inch) rückwärtig 75 dBA, im Abstand von 1 m (40 inch) seitlich 79 dBA. N.B. : Maximum operating noise level: at 0.5 m (20 inches) rear 75 dBA, a 1 m (40 inches) lateral 79 dBA. Nota : Niveau de bruit maximum : à 0,5 m arrière 75 dBA, à 1 m latéral 79 dBA. N.B. : Máximo nivel de ruido: a 0,5 m (20 inch) posterior 75 dBA, a 1 m (40 inch) lateral 79 dBA N.B. : Nivel máximo de emissão sonora: a 0,5 m (20 inch) posterior 75 dBA, a 1 m (40 inch) lateral 79 dBA. POZN. : Maximální hladina hluku: ve vzdálenosti 0.5 mt (20 inch) zezadu 75 dBA, ve vzdálenosti 1 m (40 inch) z boku 79 dBA. N.B. : Maksimale støjniveau på 0,5 m (20 tommer) bagud 75 dB (A), på 1 m (40 tommer) til siden 79 dB(A). ΣΗΜΕΙΩΣΗ: Μέγιστη στάθμη θορύβου: στο 0,5 μ. (20 ίντσες) και από πίσω, 75 dBA, στο 1 μ. (40 ίντσες) και πλευρικά, 79 dBA. Jól jegyezze meg: Maximális zajszint hátul 0.5 méternél (20 inch) 75 dBA, oldalon 1 méternél (40 inch) 79 dBA. N.B. : Max. geluidsniveau: op 0,5 m (20 inch) achter 75 dBA, op 1 m (40 inch) zijwaarts 79 dBA. N.B. : Maks. støjnivå: på 0,5 mt (20") bak 75 dBA, på 1 mt (40") på siden 79 dBA. ПРИМЕЧАНИЕ: Максимальный шумовой уровень: при 0.5 м (20 дюймов) сзади 75 дБА, при 1 м (40 дюймов) сбоку 79 дБА. N.B. : Nivel maxim de zgomot : la 0.5 metri (20 inch) posterior 75 dBA, la 1 metru (40 inch) lateral 79 dBA. N.B. : Maksymalny poziom głośności: w odł. 0,5 m (20 cal.) z tyłu 75 dBA, w odł. 1 m. (40 cal.) z boku 79 dBA. OBS: Maximal bullerliv: 0.5 m (20 inch) bakom 75 dBA, 1 m (40 inch) vid sidan 79 dBA. Huomio: Max. melutaso: 0,5 m:ssä(20") takana 75 dBA, 1m:ssä sivussa 79 dBA N.B. : Maksimaalne müritase: 0,5 mt (20 tolli) tagapool 75 dBA, 1 mt (40 tolli) küljel 79 dBA PIEZIEME: Maksimālais trokšņa līmenis: 0,5 m (20 collu) aizmugurē 75 dBA, 1 mt (40 collu) sāpus 79 dBA Pripomba: Maximálna stopnja hrupa: od 0,5 mt (20 inč) ozadi 75 dBA, od 1 mt (40 inč) bočen 79 dBA. PASTABA. Maksimalus triukšmo lygis: 0,5 m (20 inch), apačioje – 75 dBA, 1 m (40 inch), šone – 79 dBA. N.B. : Maximálna hladina hluku: pri 0,5 m (20 inch) zadná 75 dBA, pri 1 m (40 inch) bočná 79 dBA. N.B. : L-ghola livell ta' hoss : sa distanza ta' 0,5 metru (20 inch) fuq wara 75 dBA, sa distanza ta' metru (40 inch) mal-ġenb 79 dBA.					

6 bar
87 psi